



S442 GANASCE DI LOCKOUT DIELETTICA CON ARCHETTO DA 3MM

Questa ganasce è una soluzione affidabile per i punti d'isolamento più piccoli

La ganasce dielettrica S442 con archetto da 3 mm offre una soluzione di piccola dimensione e non conduttiva per le aziende che necessitano di bloccare le diverse fonti di energia su determinate apparecchiature durante operazioni di manutenzione/riparazione o pulizia.

Archetto più sottile per applicazioni particolari

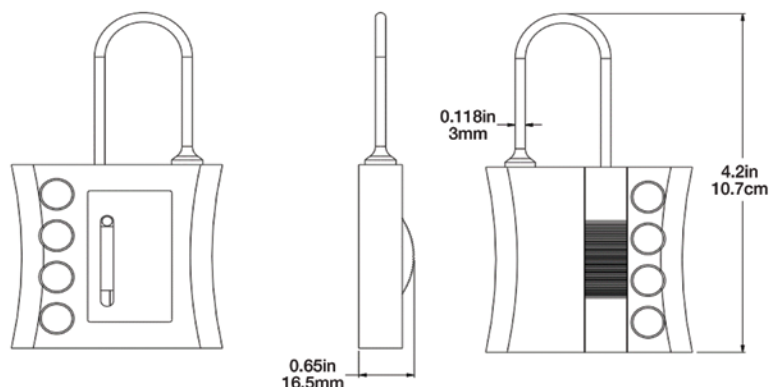
La ganasce dielettrica Master Lock S442, con l'archetto più sottile e antiscintilla, soddisfa le esigenze delle aziende che necessitano di mettere in sicurezza armadi elettrici con punti d'isolamento di piccole dimensioni.

- Materiale dielettrico altamente resistente
- Archetto dielettrico sottile, diametro 3 mm
- Rosso per una migliore visibilità
- Accoglie fino a 4 lucchetti personali
- Con etichette in francese, spagnolo e inglese
- Range di temperatura ottimale da -10°C a 50°C



Specifiche

Dia. Ansa	3 mm	Alt. apertura ansa	48.5 mm
Altezza	10,7 cm	Peso	20 g
Larg. max.	16,5 mm	Forza di tensione	22 kg



Visita il nostro sito <https://www.masterlock.eu/> e trovi tutti i prodotti per procedure di Lockout Tagout

**Master
Lock**

www.masterlock.eu

Master Lock Europe S.A.S.
10, avenue de l'Arche - « Le Colisée Gardens », Bâtiment A
92400 Courbevoie - La Défense - France
© 2024 Master Lock Company | Tutti i diritti riservati.

Ecco come funziona

